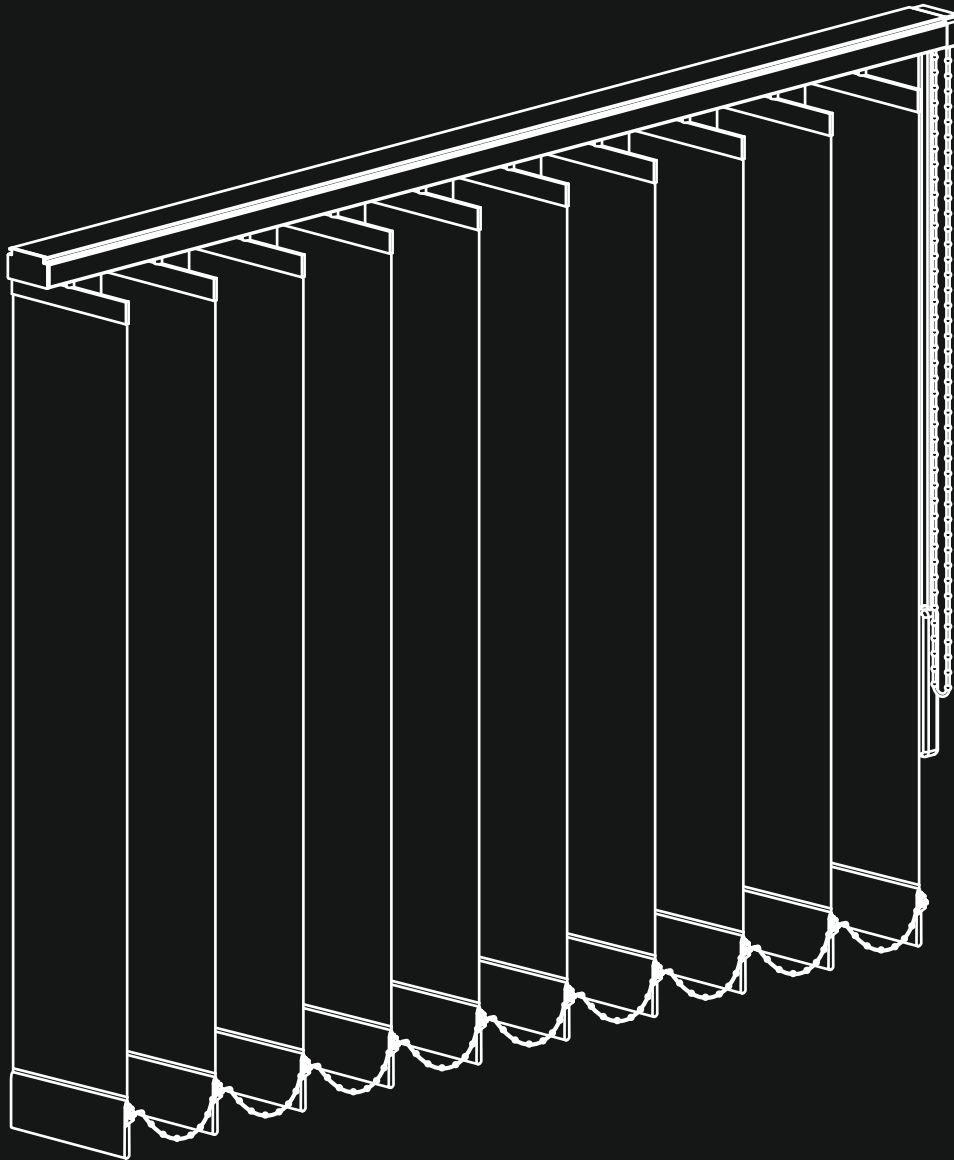


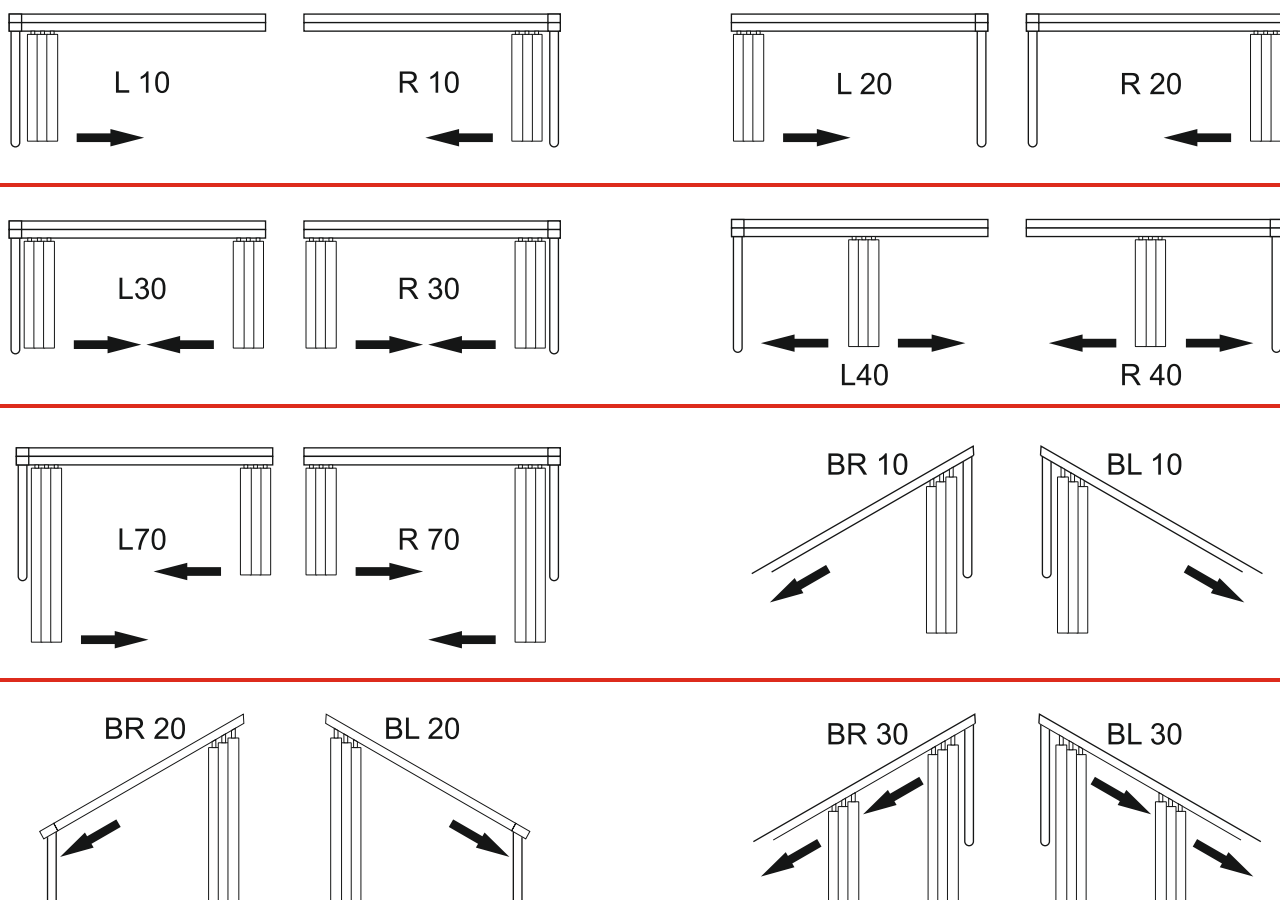
UNLAND[®]SUN



VERTIKAL
Technik und Preise

UNLAND[®]SUN

Ausführungen Anlagen



Paketbreiten

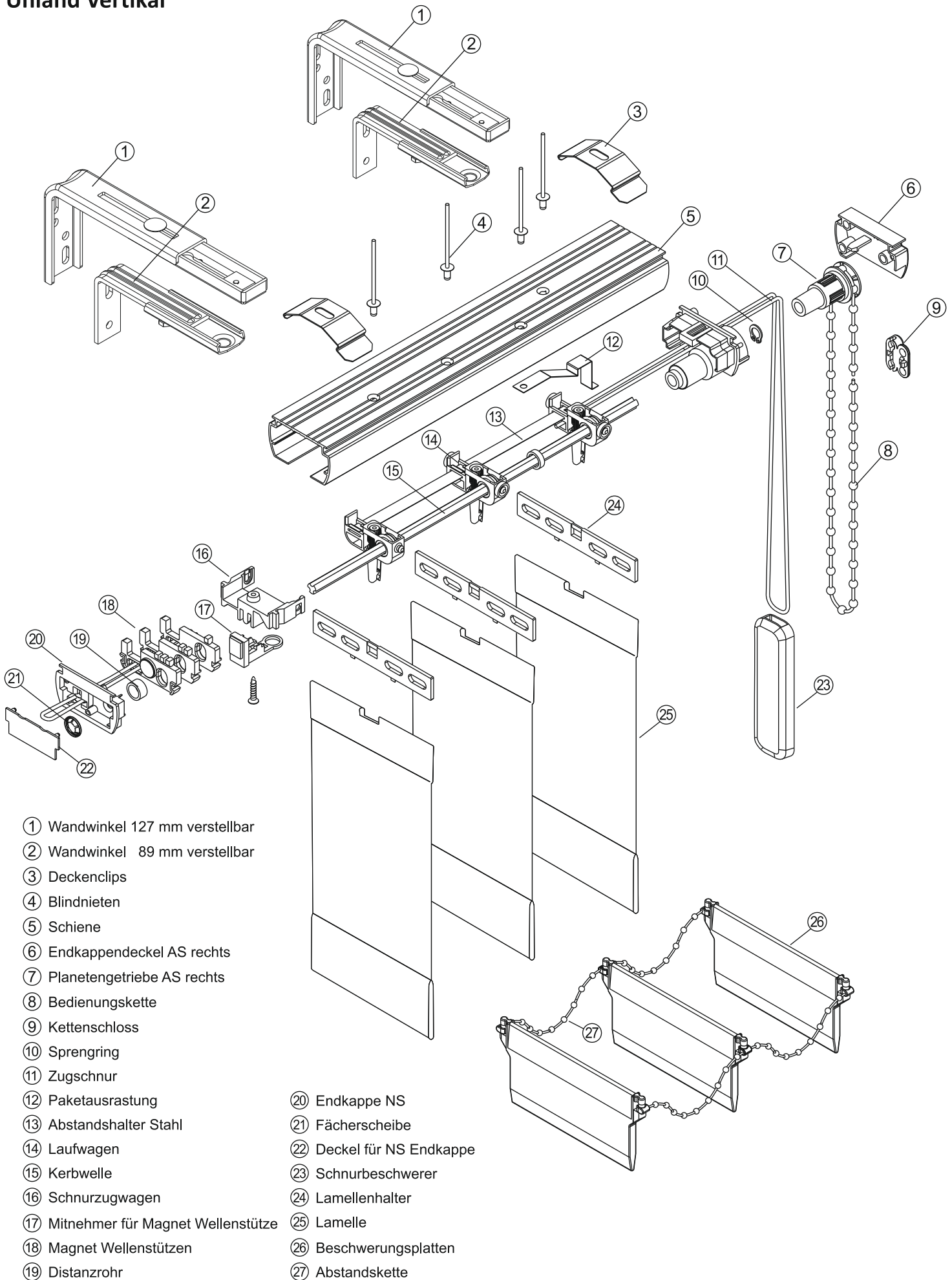
Anlagenbreite	127er Lamelle				89er Lamelle			
	L/R 10	L/R 20	L/R 30	L/R 40	L/R 10	L/R 20	L/R 30	L/R 40
1500	112	102	71-61	102	157	146	94-83	146
2000	149	139	85-80	130	207	197	114-103	187
2500	178	168	99-89	158	248	238	134-124	228
3000	202	189	111-101	182	294	283	156-146	276
3500	253	242	137-126	233	334	324	178-164	314
4000	282	271	149-141	262	375	365	198-187	355
4500	308	298	164-154	336	418	408	219-209	398
5000	337	326	178-168	317	462	451	240-230	442
5500	363	353	192-182	343	500	490	260-250	480
6000	392	382	206-201	372	543	533	282-271	523
	AS	NS	AS NS	Mitte	AS	NS	AS NS	Mitte

Andere Paketbreiten auf Anfrage.
Alle Maße in mm.

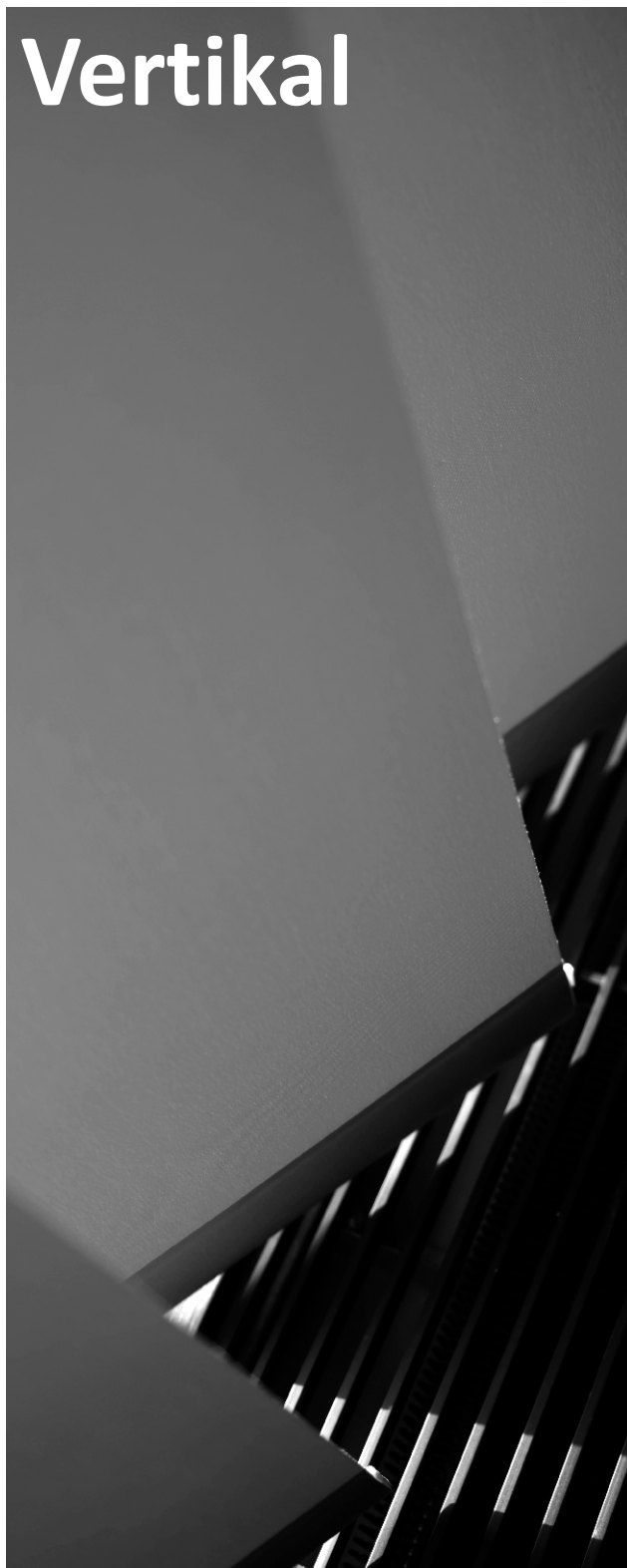
L/R = Links und Rechts
AS = Antriebsseite
NS = Nichtantriebsseite

Technische Änderungen vorbehalten.

Unland Vertikal



Leistungsverzeichnis Vertikal Vorhang



Vertikal

Vertikale Sonnenschutzanlagen, bestehend aus senkrecht angeordneten, beidseitig beschichteten Textillamellen in lichtechter, schrumpf- und reckfreier Ausführung, antistatisch ausgerüstet.

Lamellenbreite 127 mm (Standard) und 89 mm (Aufpreis)

Lamellenqualität und Farben gemäß der z.Z. gültigen Kollektion.

Die Lamellen werden mit bruchfesten und UV beständigen Kunststofflamellenhaltern in die, in der Oberschiene vorhandenen Getriebelaufwagen eingehängt.

Die selbstjustierenden Laufwagen aus verschleiß- und klimafesten Kunststoff, mit Sicherheitsrutschkupplung, werden in einer Aluminium Laufschiene (Legierung ALMgSi 0,5 F22) geführt. Die Maße der Schiene sind 45mm breit und 25mm hoch. Wahlweise sind die Schienen Aluminium naturfarben eloxiert (EV1) oder weiss pulverbeschichtet (RAL 9016).

Die einzelnen Laufwagen werden untereinander mittels Edelstahlabstandhalter verbunden. Dadurch ist eine gleichmäßige Überlappung der Lamellen, bei jeder beliebigen Breite gewährleistet.

Laufwagenhaken ohne Werkzeug austauschbar.

Das Wenden der Lamellen um 180 Grad in jeder Behangöffnungsbreite, erfolgt über ein seitlich angebrachtes Unterstellungsgetriebe mit einer Kunststoffperlkette, über eine eingebaute Nutwelle. Das Verfahren der Lamellen erfolgt durch einen Schnurzug.

Die parallele und senkrechte Stellung der Lamellen, wird durch untere metallfreie Vollkunststoffbeschwerungsplatten erreicht, die untereinander mit Kunststoffabstandsketten und eingearbeitenden Wender verbunden sind.

Die Montage erfolgt auf bauseits vorgesehener Unterkonstruktion.

Technische Informationen

Gerade Behänge:

Maximale Anlagenbreite 7,00 mtr
 Maximale Anlagenhöhe 3,00 mtr
 Maximale Behangfläche 21 m²

Laufschiene aus stranggepresstem alu ALMgSI 0,5 F22 natureloxiert bzw. nach RAL 9016 weiss pulverbeschichtet. Abmessung der Schiene Breite 45 mm Höhe 25 mm.

Kunststoffteile und Bedienungselemente farblich den Schienen angepasst.

Lamellenbreiten 127 mm und 89 mm.

Slope Anlagen möglich.

Pakete wahlweise rechts und links, auch mehrteilig.

Öffnen und Schließen mittels Schnurzug.

Wendung durch Spezialübersetzungsgetriebe mit Kunststoffkugelkette in jeder Aufzugsstellung möglich.

Laufwagen aus verschleiß- und klimafesten Kunststoff.

180 Grad Wendebereich.

Edelstahlabstandshalter.

Vollkunststoffbeschwerungsplatten (Feuchtraum geeignet).

Abstandsketten Kunststoff mit Wendeelementen.

Slope:

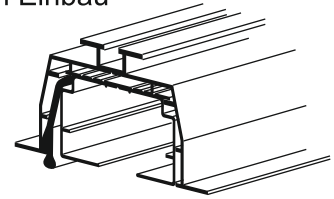
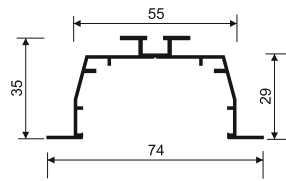
Maximale waagerechte Breite 5 mtr
 Maximale größte Höhe 3 mtr
 Maximale Neigung je nach Lamellenbreite. 127 mm oder 89 mm 55°

Bedienung wahlweise oben oder unten von der Schiene.

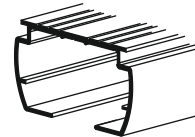
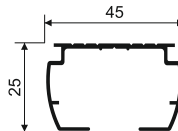
Paket vorzugsweise immer zum höchsten Punkt gezogen.

Feststellen der Lamellen in jeder Aufzugsstellung möglich.

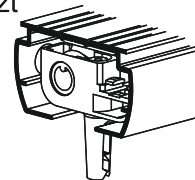
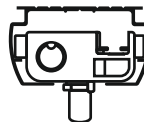
Einbauprofil für deckenbündigen Einbau



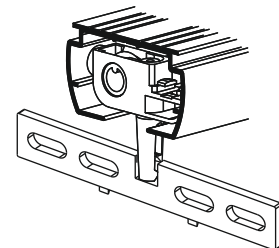
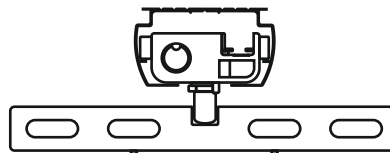
Laufschiene 45 x 25



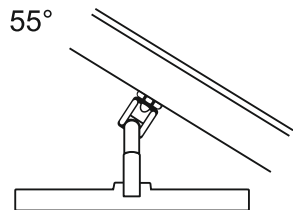
Laufwagen durch Schiene geschützt



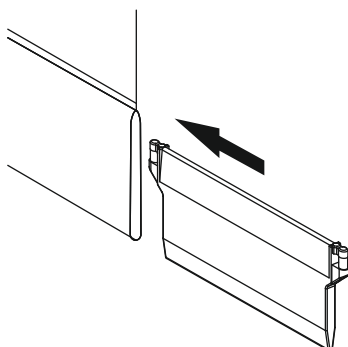
Laufwagen mit Haken für Ösenlamellenhalter



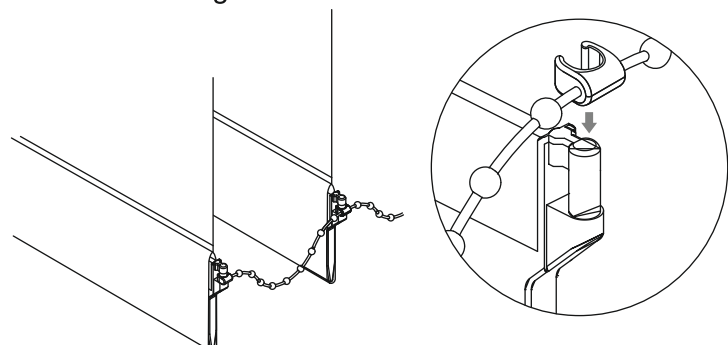
Verschiedene Neigungswinkel bis 55°



Beschwerungsplatten



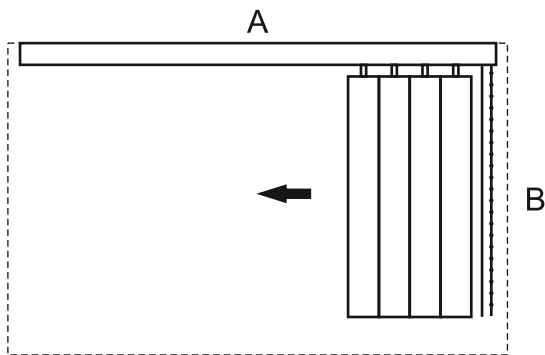
Kettenverbindung



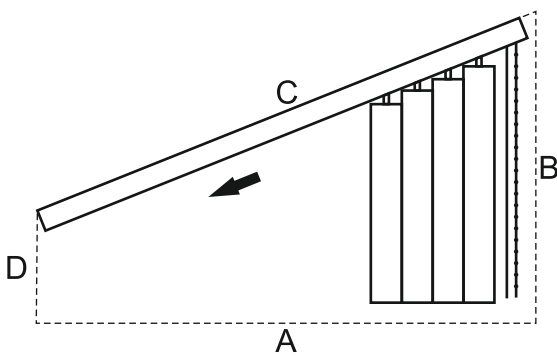
Bestell- und Maßanleitung

1. Anlagenbreite = lichte Breite / -10 mm = Fertigmaß
2. Anlagenhöhe = lichte Höhe / -20-50 mm = Fertighöhe
Bei Wandmontagen im Deckenbereich zusätzlich ca. 30 mm von der Anlagenhöhe abziehen
3. Ausführung = R 10 etc. (siehe Skizzen)
4. Lamellen Qual. + Breite = siehe Kollektion (Standard 127 mm)
5. Schienenfarbe = siehe Preisliste (Standard weiss)
6. Bei zusammenstoßenden Anlagen Überlappung angeben.

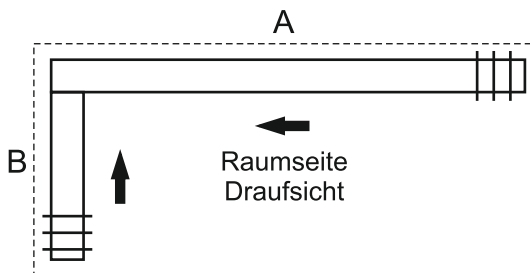
Maßanleitung = Wichtig: bei allen Breitenmaßen immer oben messen!

**Waagerechte Anlagen**

- A = lichte Breite - 10 mm = Fertigmaß
B = lichte Höhe - 20-50 mm = Fertigmaß

**Schräge Anlagen (Giebelanlagen)**

- A = waagerechte Breite = Fertigmaß
kein Abzug (werkseitig)
B = rechte Höhe / - 20-50 mm = Fertigmaß
(gleichmäßig zu D)
C = Schräge - nicht erforderlich = Fertigmaß
(Kontrollmaß)
D = linke Höhe / - 20-50 mm = Fertigmaß
(gleichmäßig zu B)

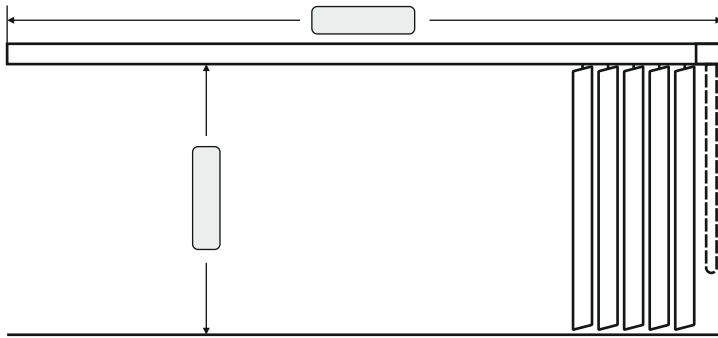
**Erkeranlagen**

(Anlagenhöhe wie oben beschrieben)

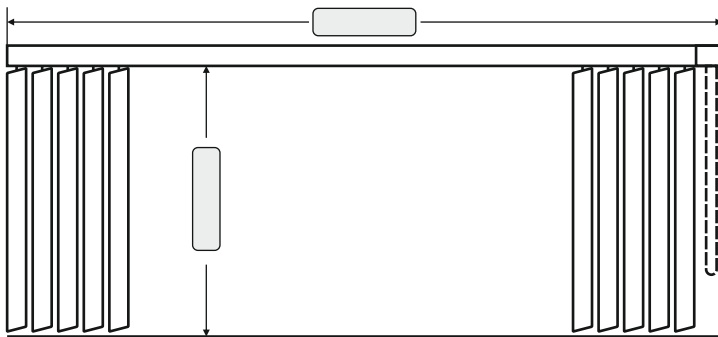
- A = Durchlaufende Anlage lichte Breite
- 50 mm bei 127er Lamelle,
- 40 mm bei 89er = Fertigmaß
B = Gegenlaufende Anlage lichte Breite
- 100 mm bei 127er Lamelle,
- 90 mm bei 89er Überlappung = Fertigmaß

Technische Änderungen vorbehalten.

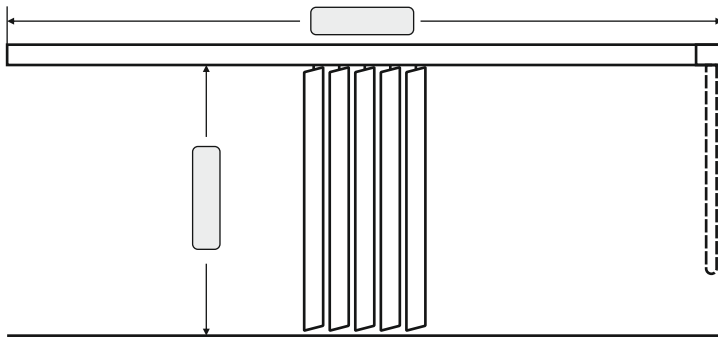
Übersicht gerade Anlagen



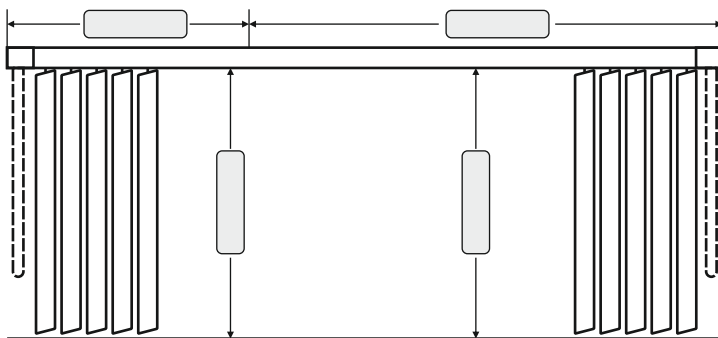
Anlage mit 1-teiligem Behang,
Bedienung rechts oder links



Anlage mit 2-teiligem Behang,
Bedienung rechts oder links



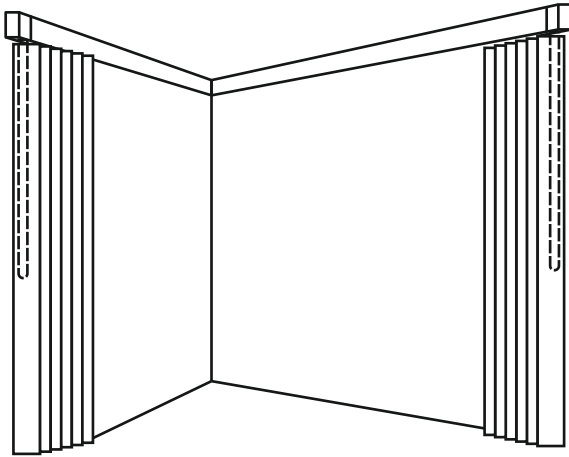
Anlage mit Behang in der Mitte,
Bedienung rechts oder links



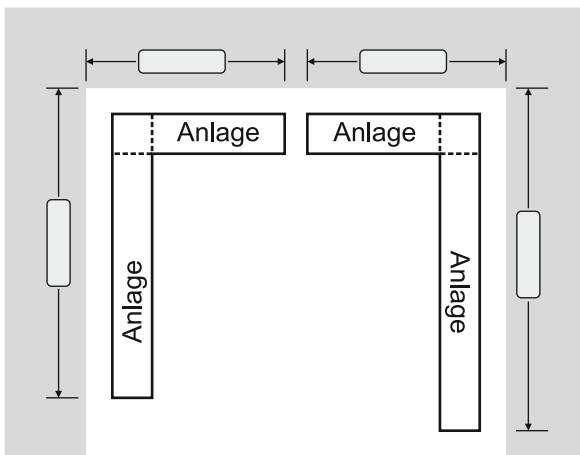
Anlage mit unterschiedlichen
Breiten und Höhen
in der Oberschiene

Für die Bestellung benötigen wir die Maße in den eingezeichneten Feldern in mm.

Übersicht gerade Anlagen

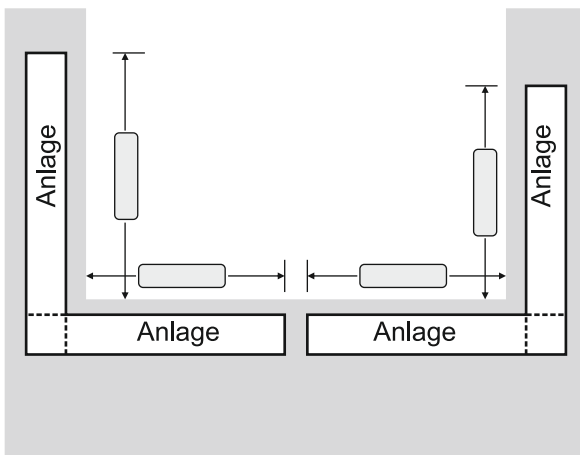


Erker-Anlagen sollten vorzugsweise aus zwei einteiligen Anlagen gefertigt werden.
Behang und Bedienung sollten dabei vorzugsweise an der Außenseite sein.



Erker-Anlagen für Innenecken.

Reichen Sie bitte eine genau vermaßte Skizze ein, Maßberechnung wird werkseitig gemacht.
Der Abstand zwischen Wand und Lamelle beträgt in der Regel 15 mm. Sollte ein anderer Abstand nötig sein, Maß bitte angeben. Berücksichtigen Sie hervorstehende Fensterbeschläge, Heizkörper usw.

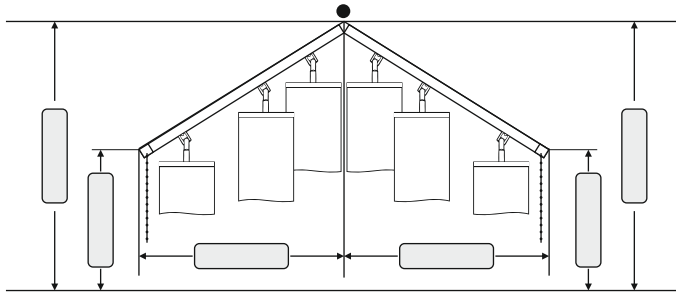


Erker-Anlagen für Außenecken.

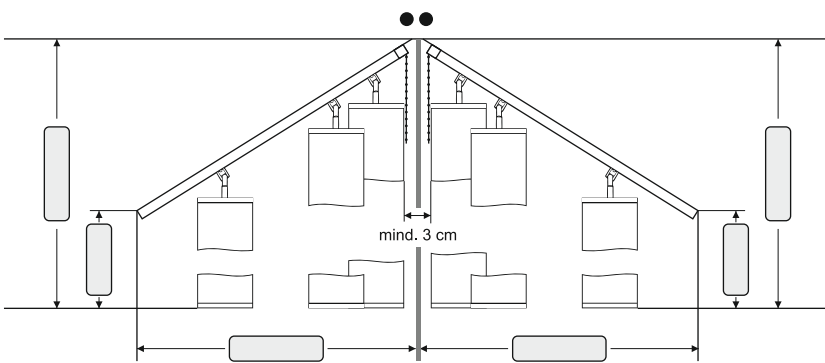
Bei Erker-Anlagen für Außenecken beachten Sie bitte den Maßzuschlag für Ihre Preisgestaltung. Lichte Breite zuzüglich der vorne in der Maß- und Bestellanleitung angegebenen Maße.

Für die Bestellung benötigen wir die Maße in den eingezeichneten Feldern in mm.

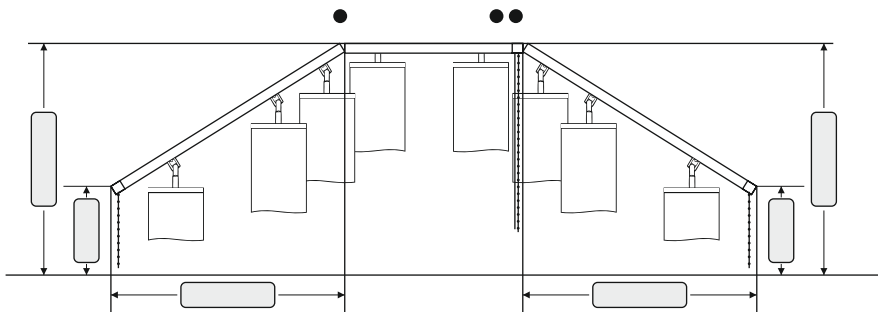
Übersicht Schräg-Anlagen



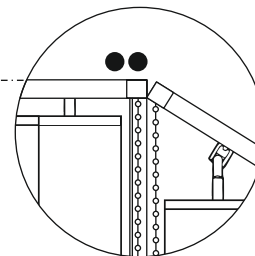
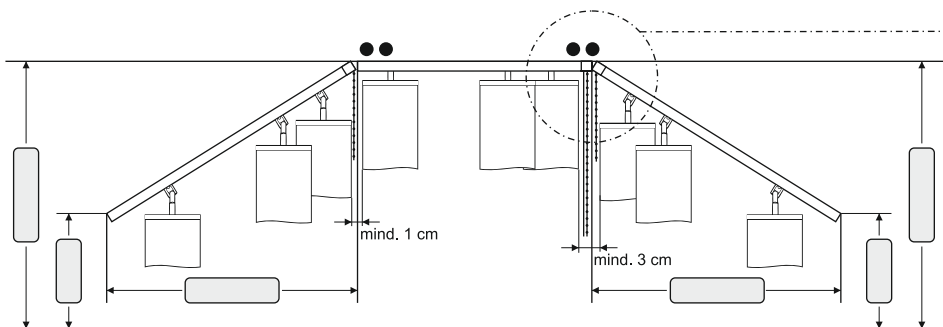
Giebel-Anlagen Bedienung unten. Falls Mittelschluß erwünscht unbedingt angeben.



Giebel-Anlagen Bedienung oben. Wegen der Bedienungorgane kein Mittelschluß möglich.



Giebel-Kombinationsanlage Bedienung unten. Mittelschluß nur an der Nichtantriebsseite der geraden Schiene möglich.

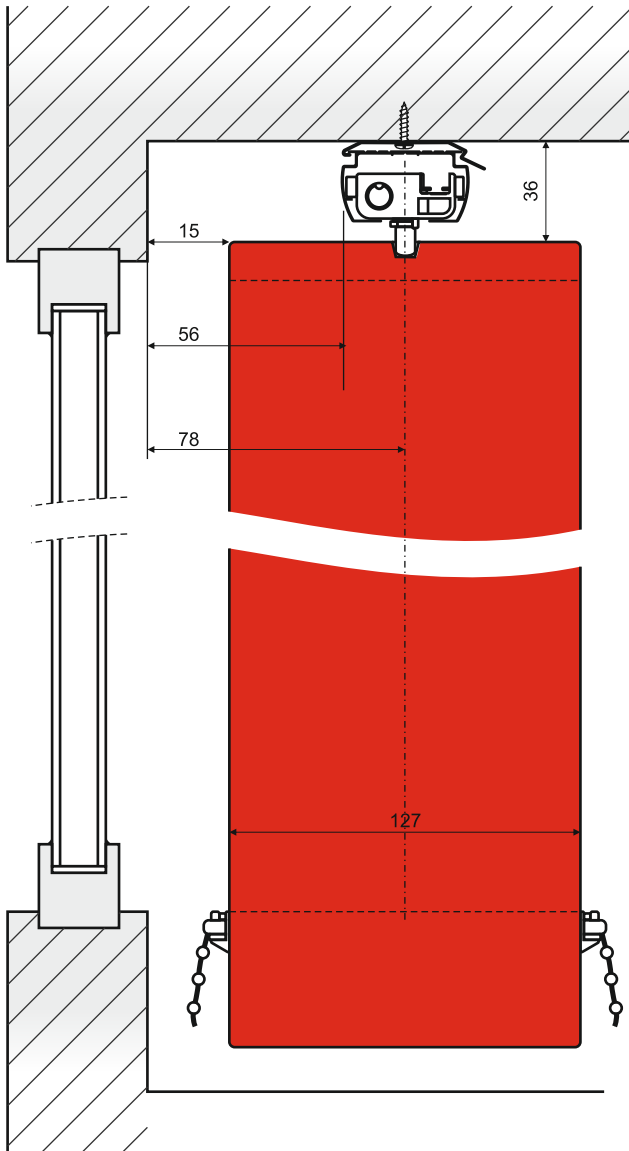


Giebel-Kombinationsanlage Bedienung oben. Wegen der Bedienungorgane kein Mittelschluß möglich.

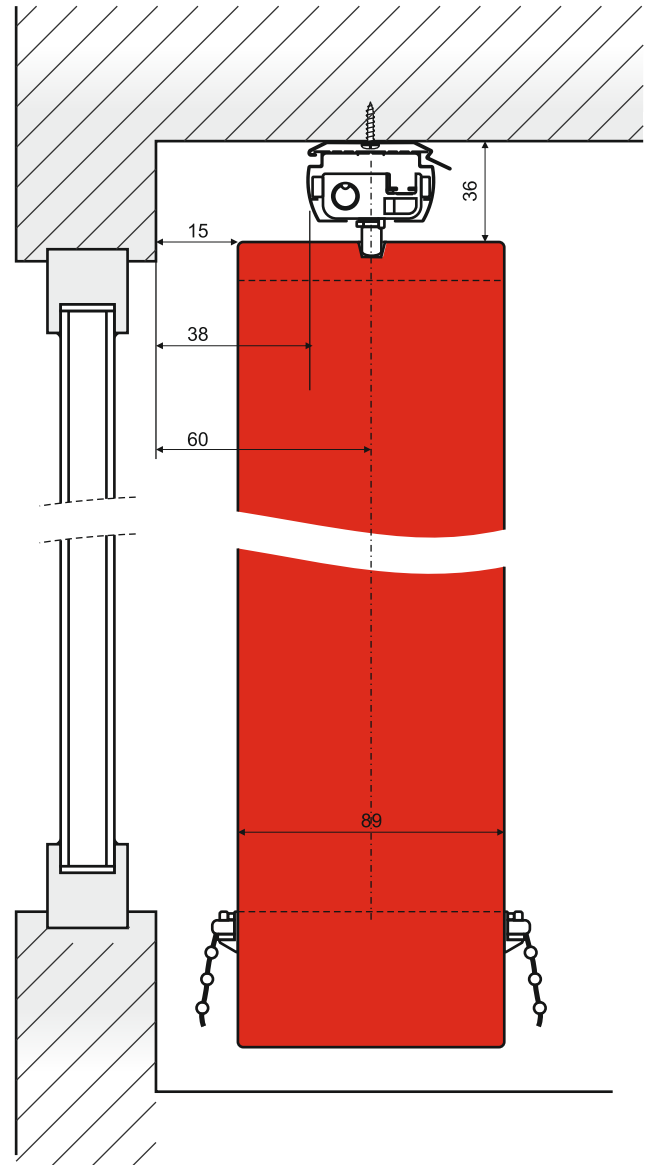
Für die Bestellung benötigen wir die Maße in den eingezeichneten Feldern in mm.

Dimensionen bei Clip-Montage

Lamelle 127 mm



Lamelle 89 mm



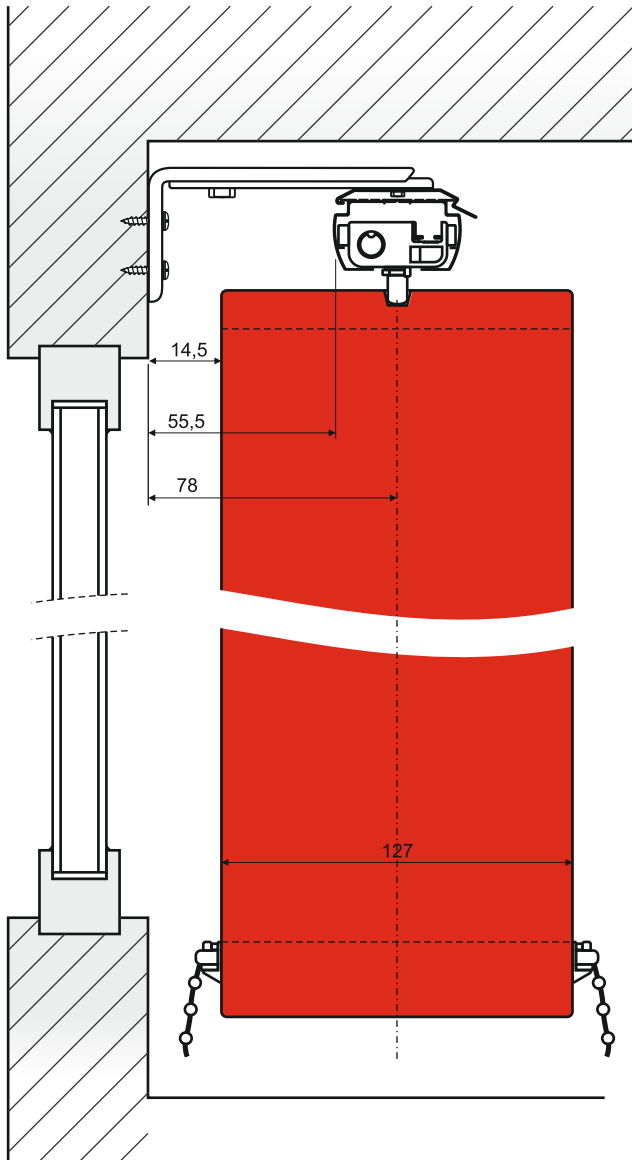
Montage an der Decke mit Deckenclips (Standard).

Wie aus der Zeichnung ersichtlich ist, sollte der Wandabstand für den Schienenbereich der Lamelle 15 mm betragen, um evtl. Unebenheiten in der Wand vorzubeugen.

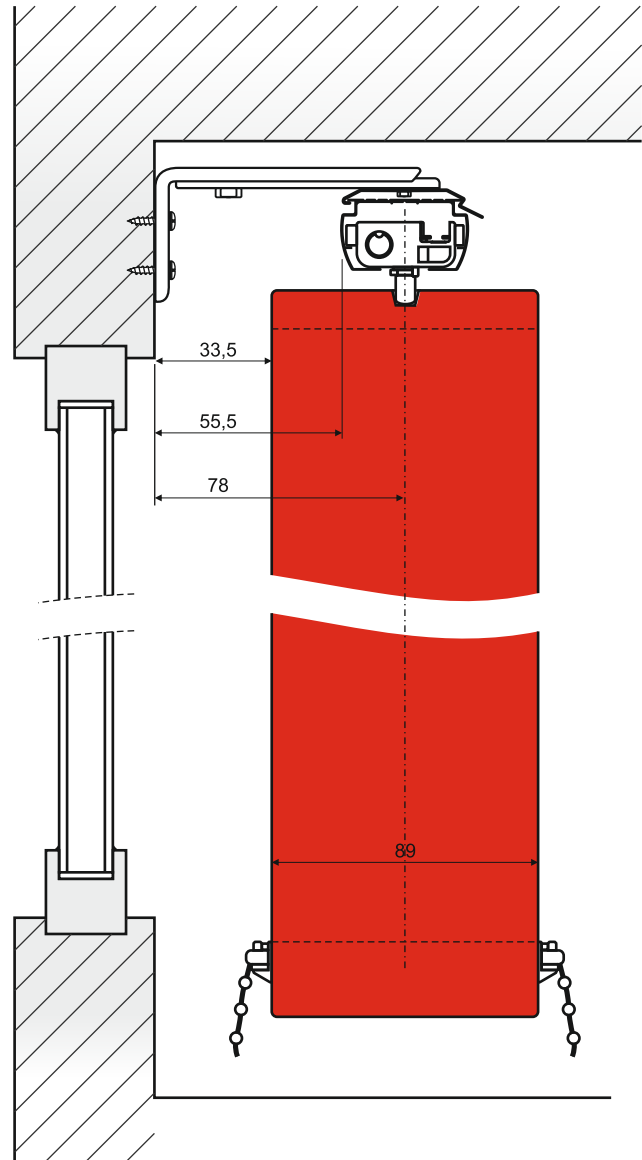
Bei vorstehenden Beschlägen, Heizkörpern etc. muß man das Montagemaß des Deckenclips, um den Wert des vorstehenden Beschlages vergrößern.

Dimensionen bei Wandmontage

Lamelle 127 mm
mit variablen Wandhalter
120 mm bis 150 mm

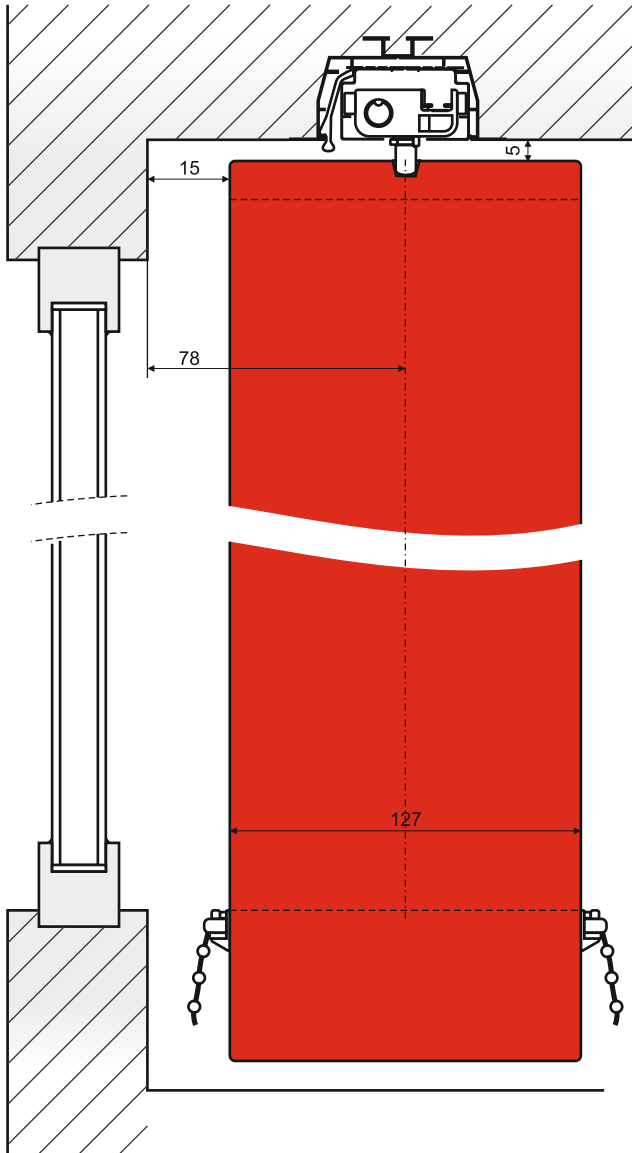


Lamelle 89 mm
mit variablen Wandhalter
120 mm bis 150 mm

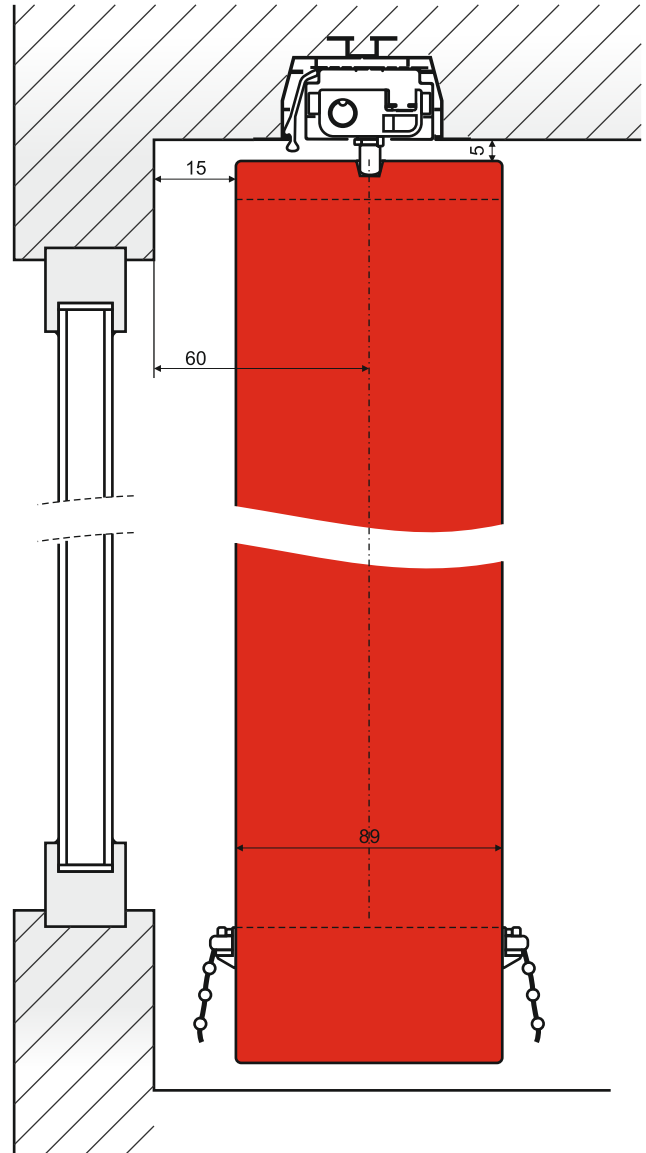


Dimensionen bei Einputzprofil-Montage

Lamelle 127 mm



Lamelle 89 mm



UNLAND[®]SUN

127mm Lamellen

Preisliste in Euro inkl. MWSt

Breite (cm)		100					120					140					160					180				
Lamellenzahl		9					10					12					14					16				
PG		1	2	3	4	5	1	2	3	4	5	1	2	3	4	5	1	2	3	4	5	1	2	3	4	5
Höhe (cm)	100	99	103	110	118	135	103	109	116	124	143	118	125	134	143	165	130	137	148	159	183	144	152	165	178	204
	110	101	106	114	122	140	106	112	121	129	149	122	129	139	149	172	134	142	154	166	191	149	158	172	186	213
	120	104	109	118	127	145	109	115	125	134	154	125	133	144	155	179	138	146	160	173	199	153	163	178	194	223
	130	106	113	122	131	151	112	119	129	139	160	129	137	149	161	186	142	151	166	180	207	158	169	185	202	232
	140	109	116	126	135	156	115	122	133	144	166	132	141	154	167	193	146	156	171	187	215	162	174	192	210	241
	150	112	119	129	140	161	118	126	137	149	172	136	145	159	173	199	150	161	177	194	223	167	180	199	217	250
	160	114	122	133	144	166	121	129	142	154	177	139	149	164	179	206	154	166	183	201	231	172	185	205	225	259
	170	117	125	137	149	171	123	132	146	159	183	143	153	169	185	213	158	170	189	208	239	176	191	212	233	268
	180	119	128	141	153	176	126	136	150	164	189	146	157	174	191	220	162	175	195	215	247	181	196	219	241	278
	190	122	131	144	158	182	129	139	154	169	195	149	161	179	197	227	166	180	201	222	255	186	202	225	249	287
	200	125	134	148	162	187	132	143	158	174	200	153	166	184	203	234	170	185	207	229	263	190	207	232	257	296
	210	127	137	152	167	192	135	146	163	179	206	156	170	189	209	241	174	189	213	236	271	195	212	239	265	305
	220	130	140	156	171	197	138	149	167	184	212	160	174	194	215	248	178	194	218	243	279	199	218	246	273	314
	230	132	143	160	176	202	141	153	171	189	217	163	178	200	221	254	182	199	224	250	287	204	223	252	281	324
	240	135	146	163	180	207	144	156	175	194	223	167	182	205	227	261	186	204	230	257	295	209	229	259	289	333
	250	138	149	167	185	213	147	160	179	199	229	170	186	210	233	268	190	209	236	264	303	213	234	266	297	342
260	140	152	171	189	218	149	163	184	204	235	174	190	215	239	275	194	213	242	271	311	218	240	273	305	351	
270	143	156	175	194	223	152	167	188	209	240	177	194	220	245	282	198	218	248	278	319	223	245	279	313	360	
280	145	159	178	198	228	155	170	192	214	246	181	198	225	251	289	202	223	254	285	327	227	251	286	321	369	
290	148	162	182	203	233	158	173	196	219	252	184	202	230	257	296	206	228	260	292	335	232	256	293	329	379	
300	151	165	186	207	238	161	177	200	224	258	188	206	235	263	303	210	232	266	299	343	236	262	299	337	388	

Breite (cm)		200					220					240					260					280				
Lamellenzahl		17					19					21					23					24				
PG		1	2	3	4	5	1	2	3	4	5	1	2	3	4	5	1	2	3	4	5	1	2	3	4	5
Höhe (cm)	100	151	160	174	187	215	166	176	191	206	236	181	192	208	225	259	195	207	225	243	280	202	215	234	253	291
	110	156	166	181	195	225	171	182	199	215	247	187	199	217	235	271	202	215	235	255	293	209	223	244	265	304
	120	161	172	188	204	235	177	189	207	225	258	193	206	226	246	283	208	223	245	266	306	216	231	254	277	318
	130	166	178	195	212	244	182	195	215	234	269	199	213	235	256	295	215	231	254	278	320	223	239	264	289	332
	140	171	183	202	221	254	188	202	223	244	280	205	220	244	267	307	222	239	264	289	333	230	248	274	301	346
	150	176	189	209	229	264	193	208	231	253	291	211	228	252	277	319	228	247	274	301	346	237	256	284	313	359
	160	181	195	216	238	274	199	215	239	262	302	217	235	261	288	331	235	254	283	312	359	244	264	294	325	373
	170	186	201	224	246	283	204	221	247	272	313	223	242	270	298	343	242	262	293	324	372	251	272	304	337	387
	180	191	207	231	255	293	210	228	255	281	324	229	249	279	309	355	248	270	303	335	386	258	280	314	348	401
	190	195	212	238	263	303	215	234	262	291	335	235	256	288	319	367	255	278	312	347	399	265	289	325	360	415
	200	200	218	245	272	313	221	241	270	300	345	241	263	297	330	379	262	286	322	358	412	272	297	335	372	428
	210	205	224	252	280	322	226	247	278	310	356	247	271	305	340	391	268	294	332	370	425	279	305	345	384	442
	220	210	230	259	289	332	232	254	286	319	367	254	278	314	351	403	275	301	341	381	438	285	313	355	396	456
	230	215	236	266	297	342	237	260	294	329	378	260	285	323	361	415	282	309	351	393	452	292	321	365	408	470
	240	220	241	274	306	352	243	266	302	338	389	266	292	332	371	427	288	317	361	404	465	299	330	375	420	483
	250	225	247	281	314	361	248	273	310	348	400	272	299	341	382	439	295	325	370	416	478	306	338	385	432	497
260	230	253	288	323	371	254	279	318	357	411	278	306	349	392	451	301	333	380	427	491	313	346	395	444	511	
270	235	259	295	331	381	259	286	326	367	422	284	314	358	403	463	308	341	390	439	504	320	354	405	456	525	
280	240	265	302	340	391	264	292	334	376	433	290	321	367	413	475	315	349	399	450	517	327	362	415	468	538	
290	245	270	309	348	400	270	299	342	386	444	296	328	376	424	487	321	356	409	461	531	334	371	425	480	552	
300	249	276	316	357	410	275	305	350	395	454	302	335	385	434	499	328	364	419	473	544	341	379	435	492	566	

127mm Lamellen

Preisliste in Euro inkl. MWSt

Breite (cm)		300					320					340					360					380				
Lamellenzahl		26					28					30					31					33				
PG		1	2	3	4	5	1	2	3	4	5	1	2	3	4	5	1	2	3	4	5	1	2	3	4	5
Höhe (cm)	100	217	230	251	271	312	231	246	268	290	333	246	261	285	309	355	254	270	294	319	366	268	285	311	337	388
	110	224	239	262	284	327	239	255	280	304	350	254	272	298	324	372	262	280	307	334	384	277	297	325	354	407
	120	232	248	273	297	342	247	265	291	318	366	263	282	310	339	389	271	291	320	350	402	287	308	339	370	426
	130	239	257	284	310	357	255	275	303	332	382	272	292	323	354	407	280	302	333	365	420	297	319	353	387	445
	140	247	266	295	323	372	264	284	315	346	398	280	302	335	368	424	289	312	346	380	438	306	330	367	403	464
	150	254	275	305	336	387	272	294	327	360	414	289	313	348	383	441	298	323	359	396	455	316	342	381	420	482
	160	262	284	316	349	402	280	303	339	374	430	298	323	361	398	458	307	333	372	411	473	325	353	394	436	501
	170	269	293	327	362	416	288	313	350	388	446	306	333	373	413	475	316	344	385	427	491	335	364	408	452	520
	180	277	301	338	375	431	296	322	362	402	462	315	343	386	428	493	325	354	398	442	509	344	375	422	469	539
	190	284	310	349	388	446	304	332	374	416	478	324	354	398	443	510	334	365	411	458	526	354	387	436	485	558
	200	292	319	360	401	461	312	341	386	430	494	332	364	411	458	527	343	376	424	473	544	363	398	450	502	577
	210	299	328	371	414	476	320	351	397	444	510	341	374	424	473	544	352	386	437	489	562	373	409	464	518	596
	220	307	337	382	427	491	328	361	409	458	526	350	384	436	488	561	361	397	450	504	580	382	420	478	535	615
	230	314	346	393	440	506	336	370	421	472	542	358	394	449	503	579	370	407	463	520	598	392	432	491	551	634
	240	322	355	404	453	521	344	380	433	486	558	367	405	461	518	596	379	418	476	535	615	401	443	505	568	653
250	329	363	415	466	536	352	389	444	499	574	376	415	474	533	613	388	428	490	551	633	411	454	519	584	672	
260	337	372	426	479	551	361	399	456	513	590	384	425	487	548	630	397	439	503	566	651	420	465	533	601	691	
270	344	381	437	492	566	369	408	468	527	607	393	435	499	563	647	406	450	516	581	669	430	477	547	617	710	
280	352	390	447	505	580	377	418	480	541	623	402	446	512	578	665	415	460	529	597	686	439	488	561	634	729	
290	359	399	458	518	595	385	427	491	555	639	410	456	524	593	682	424	471	542	612	704	449	499	575	650	747	
300	367	408	469	531	610	393	437	503	569	655	419	466	537	608	699	433	481	555	628	722	459	511	588	666	766	

Breite (cm)		400					420					440					460					480				
Lamellenzahl		35					37					38					40					42				
PG		1	2	3	4	5	1	2	3	4	5	1	2	3	4	5	1	2	3	4	5	1	2	3	4	5
Höhe (cm)	100	283	302	329	357	410	298	317	346	375	432	305	325	355	385	442	304	325	357	388	446	319	341	374	407	469
	110	293	314	344	374	430	308	330	362	394	453	316	338	371	404	464	316	339	374	408	469	331	356	392	428	493
	120	303	325	359	392	450	319	342	377	412	474	327	351	387	422	486	327	353	390	428	492	343	370	410	449	517
	130	314	337	373	409	470	330	355	393	431	495	338	364	403	441	508	339	366	407	448	515	356	384	427	470	541
	140	324	349	388	427	491	340	368	408	449	517	349	377	418	460	529	350	380	424	468	538	368	399	445	491	565
	150	334	361	403	444	511	351	380	424	468	538	360	390	434	479	551	362	393	441	488	561	380	413	463	512	589
	160	344	373	417	461	531	362	393	439	486	559	371	403	450	498	573	374	407	458	508	584	392	427	480	533	613
	170	354	385	432	479	551	372	405	455	505	580	382	415	466	517	595	385	421	474	528	607	404	442	498	554	637
	180	364	397	447	496	571	383	418	471	523	601	393	428	482	536	617	397	434	491	548	630	416	456	515	575	661
	190	374	409	461	514	591	394	431	486	541	623	404	441	498	555	638	408	448	508	568	653	428	470	533	596	685
	200	384	421	476	531	611	404	443	502	560	644	414	454	514	574	660	420	462	525	588	676	440	485	551	617	709
	210	394	433	491	549	631	415	456	517	578	665	425	467	530	593	682	431	475	542	608	699	453	499	568	638	734
	220	404	445	506	566	651	426	469	533	597	686	436	480	546	612	704	443	489	558	628	722	465	513	586	659	758
	230	415	457	520	584	671	437	481	548	615	708	447	493	562	631	726	454	503	575	648	745	477	528	604	680	782
	240	425	469	535	601	691	447	494	564	634	729	458	506	578	650	747	466	516	592	668	768	489	542	621	701	806
250	435	481	550	619	711	458	506	579	652	750	469	519	594	669	769	477	530	609	687	791	501	556	639	722	830	
260	445	493	564	636	731	469	519	595	671	771	480	532	610	688	791	489	544	626	707	814	513	571	657	743	854	
270	455	505	579	653	751	479	532	610	689	792	491	545	626	707	813	501	557	642	727	836	525	585	674	764	878	
280	465	517	594	671	772	490	544	626	708	814	502	558	642	726	835	512	571	659	747	859	538	599	692	784	902	
290	475	529	608	688	792	501	557	641	726	835	513	571	658	745	856	524	585	676	767	882	550	614	710	805	926	
300	485	540	623	706	812	511	570	657	744	856	524	584	674	764	878	535	598	693	787	905	562	628	727	826	950	

127mm Lamellen

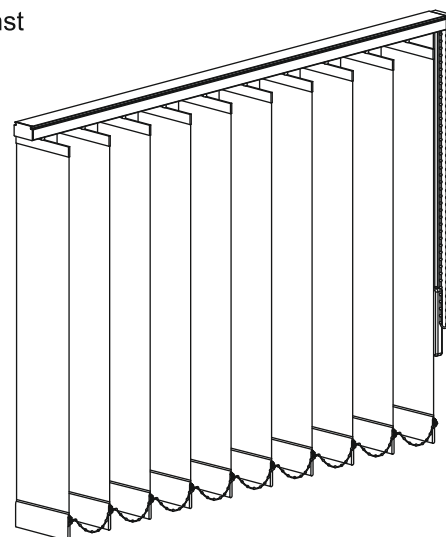
Preisliste in Euro inkl. MWSt

Breite (cm)		500					520					540					560					580				
Lamellenzahl		44					45					47					49					51				
PG		1	2	3	4	5	1	2	3	4	5	1	2	3	4	5	1	2	3	4	5	1	2	3	4	5
Höhe (cm)	100	334	357	391	426	490	341	365	400	435	501	355	380	417	454	522	370	396	434	473	544	384	411	451	491	565
	110	346	372	410	448	515	354	380	419	458	527	369	396	437	478	549	384	412	455	497	572	399	428	473	517	594
	120	359	387	428	470	540	367	395	438	480	552	383	412	457	501	576	398	429	475	522	600	414	446	494	542	624
	130	372	402	447	492	566	380	411	457	503	578	396	428	476	524	603	412	446	496	546	628	428	463	515	568	653
	140	384	417	465	514	591	393	426	476	525	604	410	444	496	548	630	426	462	516	571	656	443	481	537	593	682
	150	397	432	484	536	616	406	441	495	548	630	423	460	516	571	657	441	479	537	595	684	458	498	558	619	711
	160	410	447	502	558	641	419	457	513	570	656	437	476	536	595	684	455	496	558	619	712	473	515	580	644	741
	170	423	462	521	580	667	432	472	532	593	681	450	492	555	618	711	469	513	578	644	740	487	533	601	669	770
	180	435	477	539	602	692	445	487	551	615	707	464	508	575	642	738	483	529	599	668	768	502	550	623	695	799
	190	448	492	558	624	717	458	503	570	637	733	478	524	595	665	765	497	546	619	693	797	517	568	644	720	828
	200	461	507	576	646	742	471	518	589	660	759	491	540	614	689	792	511	563	640	717	825	532	585	665	746	858
	210	473	522	595	667	768	484	534	608	682	785	505	557	634	712	819	525	580	661	742	853	546	603	687	771	887
	220	486	537	613	689	793	497	549	627	705	811	518	573	654	735	846	540	596	681	766	881	561	620	708	797	916
	230	499	552	632	711	818	510	564	646	727	836	532	589	674	759	873	554	613	702	790	909	576	637	730	822	945
	240	512	567	650	733	843	523	580	665	750	862	545	605	693	782	900	568	630	722	815	937	590	655	751	847	975
	250	524	582	669	755	869	536	595	684	772	888	559	621	713	806	927	582	646	743	839	965	605	672	773	873	1004
260	537	597	687	777	894	549	610	702	795	914	573	637	733	829	954	596	663	763	864	993	620	690	794	898	1033	
270	550	612	706	799	919	562	626	721	817	940	586	653	753	853	980	610	680	784	888	1021	635	707	815	924	1062	
280	562	627	724	821	944	575	641	740	839	965	600	669	772	876	1007	625	697	805	913	1050	649	724	837	949	1092	
290	575	642	743	843	969	588	656	759	862	991	613	685	792	899	1034	639	713	825	937	1078	664	742	858	975	1121	
300	588	657	761	865	995	601	672	778	884	1017	627	701	812	923	1061	653	730	846	962	1106	679	759	880	1000	1150	

Breite (cm)		600				
Lamellenzahl		52				
PG		1	2	3	4	5
Höhe (cm)	100	391	419	460	501	576
	110	406	436	482	527	606
	120	421	454	503	552	635
	130	436	472	525	578	665
	140	451	490	547	604	695
	150	466	507	569	630	725
	160	482	525	591	656	755
	170	497	543	613	682	784
	180	512	561	634	708	814
	190	527	578	656	734	844
	200	542	596	678	760	874
	210	557	614	700	786	904
	220	572	632	722	812	934
	230	587	649	744	838	963
	240	602	667	765	864	993
	250	617	685	787	890	1023
260	632	703	809	916	1053	
270	647	720	831	942	1083	
280	662	738	853	967	1113	
290	677	756	875	993	1142	
300	692	774	896	1019	1172	

- Lamellenbreite 89 mm** 15% Aufschlag
- Behang mittig** 10,00 € pro Anlage
- Behang mittig geteilt** 10,00 € pro Anlage
- Slopeanlagen 127mm** 25 % Aufschlag
- Slopeanlagen 89mm** 15% + 25 % Aufschlag
- Farbwechsel** 10,00 € pro zusätzl. Farbe

Bei Zwischengrößen ist immer die nächst höhere Preisspalte zu nehmen.



UNLAND[®]SUN

Preisliste Zubehör inkl. MWSt

			Art. Nr.		empf. Vk Preis
Wandwinkel verstellbar	89 mm	weiss, pulverbeschichtet	7001	Stück	3,60 €
Wandwinkel verstellbar	89 mm	silber, verzinkt	7002	Stück	3,60 €
Wandwinkel verstellbar	127 mm	weiss, pulverbeschichtet	7003	Stück	4,60 €
Wandwinkel verstellbar	127 mm	silber, verzinkt	7004	Stück	4,60 €
Deckenclip		weiss, pulverbeschichtet	7020	Stück	0,75 €
Deckenclip		silber, verzinkt	7021	Stück	0,75 €
Montage Clip für abgehängte Decken		weiss, pulverbeschichtet	7028	Stück	2,10 €
Beschwerungsplatte	127 mm	weiss	7050	Stück	1,05 €
Beschwerungsplatte	89 mm	weiss	7054	Stück	0,85 €
Abstandskette	89 mm	weiss	7070	pmtr	0,65 €
Abstandskette	127 mm	weiss	7071	pmtr	0,65 €
Schnurbeschwerer		weiss	7080	Stück	5,20 €
Einbauprofil für deckenbündige Montage		weiss	7090	per mtr.	24,70 €
Schienenclips für Einbauprofil		weiss	7091	Stück	0,85 €

Sonstiges Zubehör auf Anfrage

Aufschläge pro Anlage

Lamellenbreite	89 mm	15% Aufschlag
Behang mittig		10,00 € pro Anlage
Behang mittig geteilt		10,00 € pro Anlage
Slopeanlagen	127 mm	25 % Aufschlag
Slopeanlagen	89 mm	15% + 25 % Aufschlag
Farbwechsel		10,00 € pro zusätzl. Farbe

Frachtzuschläge für Überlängen (Versand ab 260cm mit zusätzlichen Frachtkosten)

Anlagen ab einer Länge von	ab 260 cm	25,00 €
Anlagen ab einer Länge von	ab 300 cm	30,00 €
Anlagen ab einer Länge von	ab 400 cm	35,00 €
Anlagen ab einer Länge von	ab 500 cm	40,00 €

Frachtkosten netto, nicht rabattfähig.

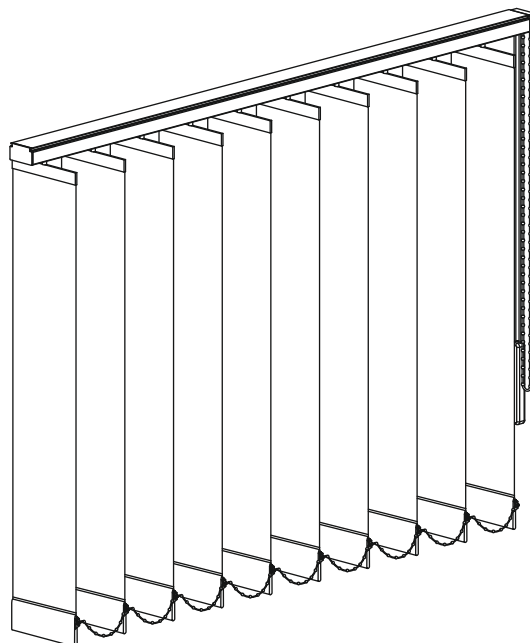
Anzahl Lamellen+Clips pro Anlage

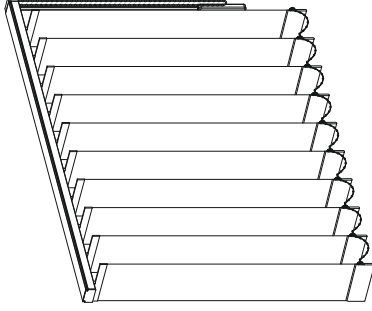
Preisliste Einzel-Lamellen inkl. MWSt

Schienenbreite	Lamellenanzahl 127	Lamellenanzahl 89	Deckclips	Wandträger	Schienenbreite	Lamellenanzahl 127	Lamellenanzahl 89	Deckclips	Wandträger
72	6	9	2	2	348	30	44	4	5
84	7	10	2	2	360	31	45	5	5
95	8	12	2	2	371	32	47	5	5
107	9	14	2	2	383	33	48	5	5
118	10	15	2	3	394	34	50	5	5
130	11	17	3	3	406	35	51	5	5
141	12	18	3	3	417	36	52	5	6
153	13	19	3	3	429	37	54	5	6
164	14	21	3	3	440	38	55	5	6
176	15	23	3	3	452	39	57	5	6
187	16	25	3	3	463	40	58	5	6
199	17	26	3	3	475	41	60	5	6
210	18	27	3	4	486	42	61	6	6
222	19	28	3	4	498	43	63	6	6
233	20	30	3	4	509	44	64	6	7
245	21	31	4	4	521	45	65	6	7
256	22	32	4	4	532	46	67	6	7
268	23	33	4	4	544	47	68	6	7
279	24	35	4	4	555	48	70	6	7
291	25	37	4	4	567	49	71	6	7
302	26	38	4	4	578	50	73	6	7
314	27	40	4	5	590	51	74	6	7
325	28	41	4	5	601	52	75	6	8
337	29	42	4	5					

PG	1	2	3	4	5
100	4,82	5,52	6,00	6,71	7,41
110	5,07	5,85	6,37	7,15	7,93
120	5,33	6,18	6,75	7,60	8,45
130	5,58	6,51	7,12	8,04	8,96
140	5,84	6,83	7,49	8,49	9,48
150	6,10	7,16	7,87	8,93	10,00
160	6,35	7,49	8,24	9,38	10,51
170	6,61	7,82	8,62	9,82	11,03
180	6,87	8,14	8,99	10,27	11,54
190	7,12	8,47	9,37	10,71	12,06
200	7,38	8,80	9,74	11,16	12,58
210	7,64	9,12	10,12	11,61	13,09
220	7,89	9,45	10,49	12,05	13,61
230	8,15	9,78	10,87	12,50	14,13
240	8,41	10,11	11,24	12,94	14,64
250	8,66	10,43	11,62	13,39	15,16
260	8,92	10,76	11,99	13,83	15,68
270	9,18	11,09	12,36	14,28	16,19
280	9,43	11,42	12,74	14,72	16,71
290	9,69	11,74	13,11	15,17	17,22
300	9,95	12,07	13,49	15,62	17,74

Preise für 1 fertige Lamelle mit Beschwerungsplatte und Lamellenhalter





Unland International GmbH
 Gerhard-Unland-Str. 1
 D-26683 Saterland

Tel: (+49) 04492 / 88-0
 Fax: (+49) 04492 / 7134

www.unland.de
 bestellung@unland.de

Firmenname: _____
 Ansparchpartner: _____
 Kommission: _____
gewünschter
 Liefertermin: _____

Kd.-Nr.: _____
 Bestelldatum: _____
 Unterschrift: _____
 Auftrags-Nr.: _____

Nur ankreuzen
 Ausfüllen

Wir bestellen zu den uns bekannten Lieferungs- und Zahlungsbedingungen
 gemäß UNLAND®SUN Geschäftsbedingungen.

Pos.	Anzahl Stück	Technik Typ Nr.	Schienenfarbe		Anlagenmaße		Nur bei Slope-Anlagen		Lamellenbreite	Stoff Nr.	PG	Paket		Bedien-seite		Montage		Zubehör abweichend vom Standard		VK-Preis Einzel	VK-Preis Gesamt	
			weiß	silber	Breite cm	Höhe cm	Höhe klein cm	rechts				links	rechts	links	rechts	links	Decke	Wand	Stück			Art. Nr.
									89 mm													
									127 mm													

Bemerkungen: _____

Sonderformen Skizze: _____

Alle Vertikal-Anlagen sind Maßanfertigungen und können deshalb nicht ungetauscht oder nach Produktionsbeginn storniert werden.